

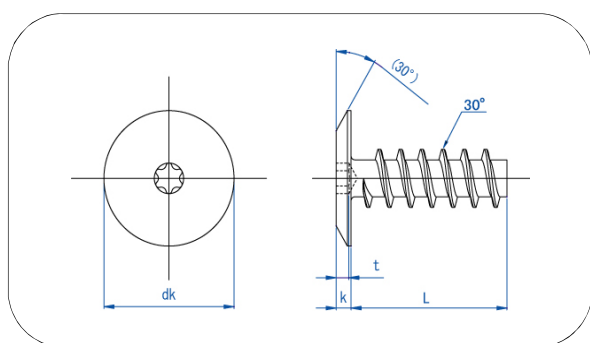
ノンサートシリーズ価格表

2014年11月 Ver. 10.3

超極低頭タイプのノンサートが新登場！！

SlimHead
nonsert

スリムヘッドノンサート



鉄・三価クロメート

サイズ	100本 パック単価	小箱単価		製品コード
		単価	入数	
3x6	16.0	10.0	5,000	NS010306SH
8	16.8	10.5	4,000	NS010308SH
10	17.6	11.0	3,000	NS010310SH
4x8	22.1	13.8	2,500	NS010408SH
10	23.5	14.7	2,000	NS010410SH
12	24.8	15.5	1,900	NS010412SH
5x10	30.0	18.8	1,700	NS010510SH
12	31.2	19.5	1,400	NS010512SH

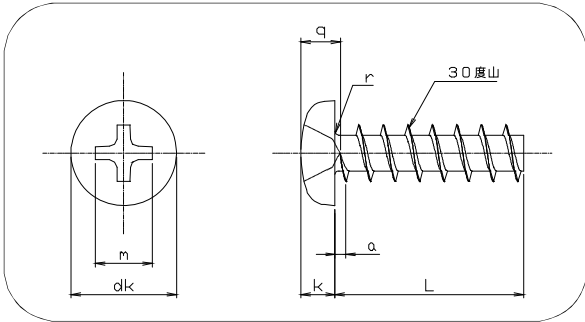
鉄・黒色三価クロメート

サイズ	100本 パック単価	小箱単価		製品コード
		単価	入数	
3x6	17.9	11.2	5,000	NS010306SHBK
8	18.9	11.8	4,000	NS010308SHBK
10	20.0	12.5	3,000	NS010310SHBK
4x8	25.9	16.2	2,500	NS010408SHBK
10	28.0	17.5	2,000	NS010410SHBK
12	30.1	18.8	1,900	NS010412SHBK
5x10	35.6	22.3	1,700	NS010510SHBK
12	37.8	23.6	1,400	NS010512SHBK



樹脂用タッピンねじの決定版!

nonsert. ノンサート



十字なべ 黒Niメッキ

サイズ	100本 パック単価	1,000本 パック単価	製品コード
1.4x3	12.9	3.6	NS011403BNi
4	12.9	3.6	NS011404BNi
5	12.9	4.0	NS011405BNi
6	12.9	4.3	NS011406BNi
1.6x4	12.9	3.6	NS011604BNi
5	12.9	3.8	NS011605BNi
6	12.9	4.0	NS011606BNi
8	12.9	4.1	NS011608BNi

十字なべ 鉄・三価クロメート (ISO規格なべ頭)

サイズ	100本 パック単価	小箱単価		製品コード
		単価	入数	
2x5	4.1	1.6	3,500	NS010205
6	4.2	1.7	3,000	NS010206
8	4.6	1.8	2,500	NS010208
10	4.7	1.8	2,000	NS010210
2.5x6	4.6	1.8	1,700	NS012506
8	5.0	1.8	1,400	NS012508
10	5.2	1.9	2,400	NS012510
12	5.4	2.0	2,000	NS012512
14	5.5	2.0	1,800	NS012514
3x6	4.4	1.7	5,000	NS010306
8	4.6	1.8	4,000	NS010308
10	4.9	1.9	3,500	NS010310
12	5.1	1.9	3,000	NS010312
14	5.2	2.0	2,500	NS010314
16	6.3	2.6	2,000	NS010316
20	6.8	2.7	1,600	NS010320
4x8	6.0	2.4	2,000	NS010408
10	6.6	2.6	1,500	NS010410
12	7.2	2.7	1,500	NS010412
14	7.3	2.8	1,300	NS010414
16	7.9	3.1	1,000	NS010416
20	11.7	4.5	800	NS010420
25	12.9	5.0	800	NS010425
5x10	13.2	5.2	1,000	NS010510
12	13.5	5.3	900	NS010512
14	14.9	5.8	800	NS010514
16	14.9	5.9	700	NS010516
20	16.6	6.6	600	NS010520
25	19.1	7.4	500	NS010525
6x12	21.3	8.3	500	NS010612
14	21.8	8.6	500	NS010614
16	22.9	8.9	400	NS010616
20	27.0	10.5	400	NS010620

十字なべ ステンレス (JIS規格なべ頭)

サイズ	100本 パック単価	小箱単価		製品コード
		単価	入数	
3x6	14.1	4.8	6,000	NS010306JA2
8	14.1	4.8	5,000	NS010308JA2
10	14.1	4.9	4,000	NS010310JA2
12	14.1	5	3,500	NS010312JA2
14	14.1	5	3,000	NS010314JA2
16	15.6	5.3	2,500	NS010316JA2
4x8	17.3	7.1	2,600	NS010408JA2
10	18.8	7.6	2,200	NS010410JA2
12	20.5	7.9	2,000	NS010412JA2
14	21.9	8.5	1,700	NS010414JA2
16	21.9	8.7	1,400	NS010416JA2
20	25.1	9.4	1,200	NS010420JA2

十字なべ ステンレス黒染め (JIS規格なべ頭)

サイズ	100本 パック単価	小箱単価		製品コード
		単価	入数	
3x6	29.4	8.9	6,000	NS010306JA2BK
8	29.4	8.9	5,000	NS010308JA2BK
10	29.4	9.0	4,000	NS010310JA2BK
12	29.4	9.2	3,500	NS010312JA2BK
14	29.4	9.2	3,000	NS010314JA2BK
16	29.4	9.6	2,500	NS010316JA2BK
4x8	35.3	13.0	2,600	NS010408JA2BK
10	35.3	13.7	2,200	NS010410JA2BK
12	41.2	14.4	2,000	NS010412JA2BK
14	41.2	15.5	1,700	NS010414JA2BK
16	41.2	15.8	1,400	NS010416JA2BK
20	47.1	17.3	1,200	NS010420JA2BK

- ・ご注文の際には別途運賃がかかります。
- ・運賃は、製品の大きさ、重さ、配達地域によって異なります。
- ※詳細はイケキンカスタマーセンターまでお問い合わせください。



お問い合わせは

イケキンカスタマーセンター

平日月～金曜日 9:00～17:00

0120-119-810

フリーコール
携帯・PHS OK

池田金属工業株式会社

本社 〒550-0013 大阪府大阪市西区新町 4-7-11
 東北営業部 〒985-0833 宮城県多賀城市栄2-3-88

☎ 06-6538-5941 FAX 06-6543-0289
 ☎ 022-367-1215 FAX 022-362-7749
 ✉ sales@ikekin.co.jp HP www.ikekin.co.jp