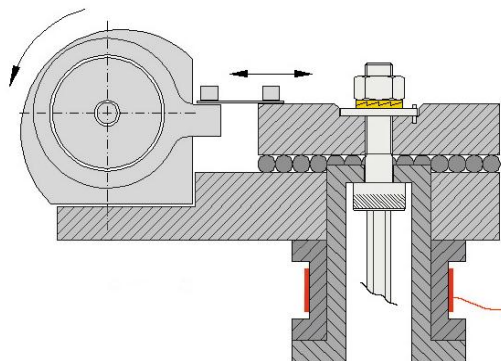


池田金属工業(株) ユンカー振動試験結果

実施日：2012年12月4日

試験実施者：(株)ノルトロックジャパン 相馬 一虎

試験条件



試験の種類	ユンカー式振動試験 DIN 651 51
試験振幅量	±0.3mm
回転周波数	40Hz
振動時間	30秒
サイクル数	400サイクル
使用ボルト	M8x35(強度 8.8)
締結長さ	25mm
相手母材	鉄製プレート HV210



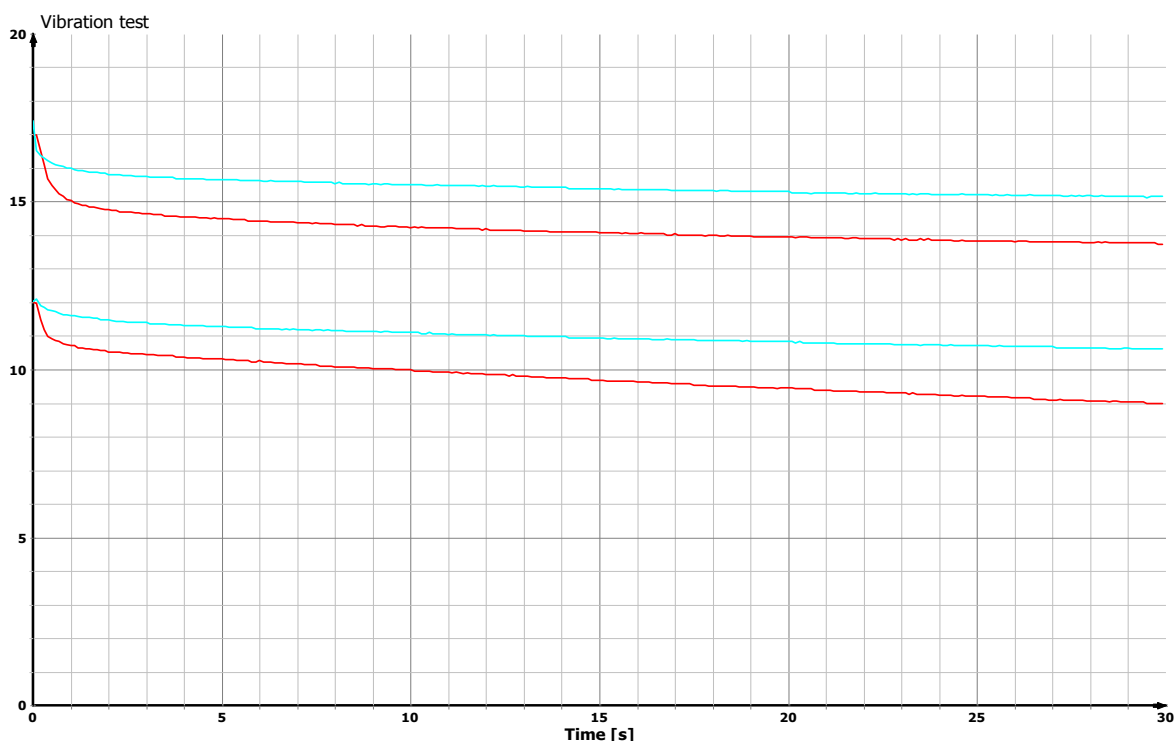
振動試験データ

全ての比較製品を同条件の締結軸力 約 17KN (ボルト降伏点の約 65%) まで締結し 30 秒間振動させました。

グラフの色分け

- オリジナルワッシャー
- Xシリーズワッシャー

縦軸：軸力【KN】 横軸：時間【秒】



株式会社ノルトロックジャパン

〒550-0011 大阪市西区阿波座

1丁目15番19号

電話: 06-6535-1069

FAX: 06-6535-4461

E-mail: info@nord-lock-jp.com

Website: www.nord-lock-jp.com

NORD-LOCK Japan

1-15-19 Awaza, Nishi-Ku

Osaka 550-0011, Japan

Tel: +81-6-6535-1069

Fax: +81-6-6535-4461

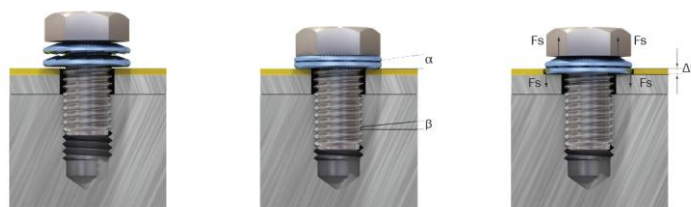
Email: info@nord-lock-jp.com

Website: www.nord-lock-jp.com

取りまとめ

試験結果のグラフでもハッキリ分りますように、ノルトロック オリジナルワッシャー・Xシリーズワッシャー共に締結軸力が 17kN だろうと 12kN だろうと戻り回転を確実に止めることができました。

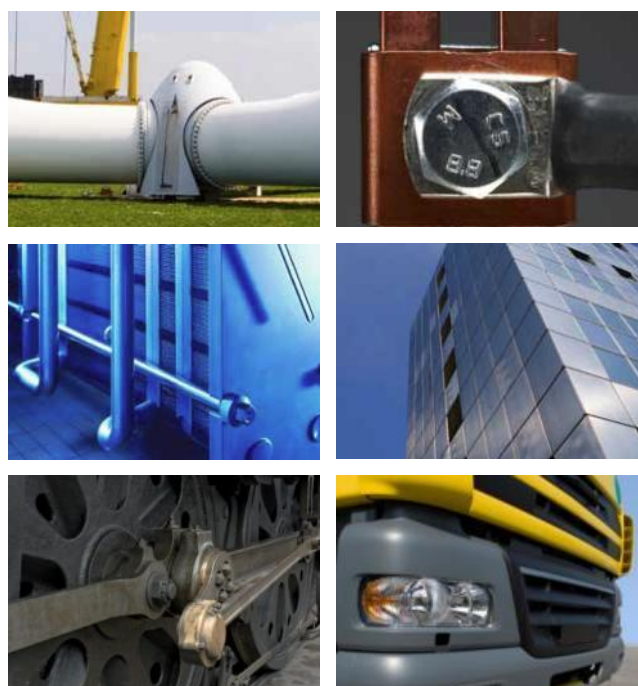
これはノルトロックのウェッジロッキング機能が働き戻り回転を防止したことによるもので、Xシリーズワッシャーにおきましては更に初期なじみが減少しています。これはXシリーズワッシャーに追加されたスプリング効果が働き初期なじみを抑えたと考えられます。



その事により、従来対応しにくかった『非回転緩み』にも対応する事ができるようになり、つまり、Xシリーズワッシャーは『回転緩み』と『非回転緩み』を同時に防止できるものであり、この製品だけで解決する事ができるようになります

『非回転緩み』に対応できるということは、様々な使用用途が広がり、それに関して『回転緩み』・『非回転緩み』どちらかを優先する事はありません。

今後は右図のようなオリジナルワッシャーだけでは対応しきれなかった締結状態においてもご使用いただけることとなります。



ノルトロックワッシャーは元々、手間隙を一切かけず緩みに対して最高の安全性を得られるだけでなく、ボルトの破損などのリスクも最小限にとどめる事が可能であり、ボルト締結において理想の締結状態を確保する事が可能です。

更に今回のXシリーズにより新しい機能が加わり従来のユーザーで対応しきれなかったユーザー様へも対応が可能となります。

また、最高の安全を確立するだけでなく、ノルトロック社にはボルトジョイントに関する様々なサポートをする準備がございます。技術的にはユンカー試験機などによる検証が可能であり、またコスト面ではノルトロックをお使いいただくことで貴社に於きまして非常に大きなトータルコスト削減のご提案が出来ると考えております。

株式会社ノルトロックジャパン

〒550-0011 大阪市西区阿波座
1丁目15番19号
電話: 06-6535-1069
FAX: 06-6535-4461
E-mail: info@nord-lock-jp.com
Website: www.nord-lock-jp.com

NORD-LOCK Japan

1-15-19 Awaza, Nishi-Ku
Osaka 550-0011, Japan
Tel: +81-6-6535-1069
Fax: +81-6-6535-4461
Email: info@nord-lock-jp.com
Website: www.nord-lock-jp.com