

# 310スリム価格表



**ねじ締結の問題を解決!**

イケキン

**池田金属工業株式会社**

締結部品の総合情報サイト [締結.jp](http://teiketsu.jp)

本社 〒550-0013 大阪府大阪市西区新町 4-7-11

☎ **06-6538-5941**

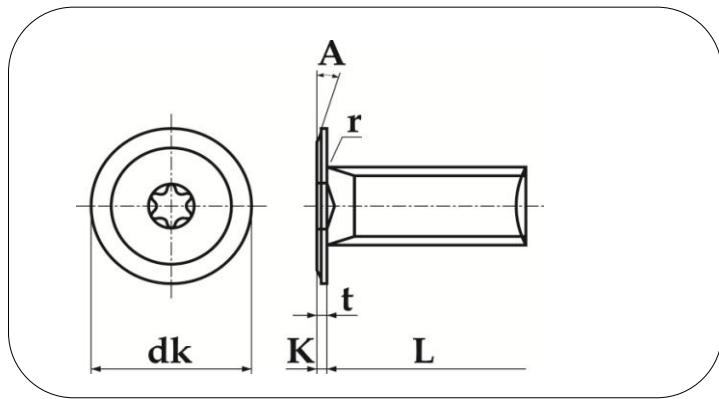
FAX **06-6543-0289**

コーポレートサイト [www.ikekin.co.jp](http://www.ikekin.co.jp)

# 310スリム価格表



ver.10.1



	最大トルク	dk	k	ドライブ
M2	0.4N.m	4	0.5	T4
M2.6	0.5N.m	6	0.6	T5
M3	0.95N.m	7	0.8	T6
M4	2.30N.m	8	0.9	T8
M5	4.00N.m	9	1.0	T10
M6	10.00.N.m	12	1.2	T20

## ヘキサロビュラー用 L型レンチ

サイズ	製品コード	適応サイズ	1-49本	50本以上	100本以上
T-4	TRX04L	M2	700	490	350
T-5	TRX05L	M2.6	700	490	350

## Niメッキ

¥/本

サイズ	製品コード	1-99本	100本以上	1,000本以上	基準梱包
M3x6	SH010306Ni	20	4.4	3.9	100本
8	SH010308Ni	21	4.6	4.2	
10	SH010310Ni	21	4.6	4.2	
M4x6	SH010406Ni	34	7.4	6.7	
8	SH010408Ni	35	7.8	7.0	
10	SH010410Ni	40	8.8	7.9	
12	SH010412Ni	19.60	9.80	8.18	
16	SH010416Ni		10.40	8.68	
M5x8	SH010508Ni	55	18.3	16.5	
10	SH010510Ni	97	19.8	17.8	
12	SH010512Ni	105	20.8	18.7	
16	SH010516Ni	118	22.4	20.2	

## 黒Niメッキ

¥/本

サイズ	製品コード	1-99本	100本以上	1,000本以上	基準梱包
M3x6	SH010306BNi	23	4.7	4.2	100本
8	SH010308BNi	25	5.0	4.5	
10	SH010310BNi	25	5.0	4.5	
M4x6	SH010406BNi	41	8.2	7.4	
8	SH010408BNi	42	8.4	7.5	
10	SH010410BNi	49	9.8	8.8	
M5x8	SH010508BNi	73	21.8	19.6	
10	SH010510BNi	76	22.7	20.4	
12	SH010512BNi	118	24.4	22.0	
16	SH010516BNi	124	27.4	24.7	

## 三価クロメート

サイズ	製品コード	1-99本	100本以上	1,000本以上	基準梱包
M3x6	SH010306Cr3	16	5.0	4.2	100本
8	SH010308Cr3	18	5.2	4.0	
10	SH010310Cr3	18	5.2	4.0	
M4x6	SH010406Cr3	22	8.8	7.9	
8	SH010408Cr3	25	9.1	8.3	
10	SH010410Cr3	25	9.4	8.5	
12	SH010412Cr3	28	10.0	9.0	
M5x8	SH010508Cr3	38	10.9	9.2	
10	SH010510Cr3	38	11.2	9.6	
12	SH010512Cr3	48	12.0	10.6	

# 310スリム価格表



ver.10.1

## ステンレスA2

サイズ	製品コード	1-99本	100本以上	1,000本以上	基準梱包
M2X4	SH010204A2	123	24.7	22.2	100本
5	SH010205A2	110	21.9	19.7	
6	SH010206A2	106	21.2	19.1	
8	SH010208A2	98	19.7	17.7	
10	SH010210A2	99	19.8	17.8	
12	SH010212A2	97	19.5	17.5	
M2.6X4	SH012604A2	128	25.6	23.0	
5	SH012605A2	115	23.0	20.7	
6	SH012606A2	112	22.4	20.1	
8	SH012608A2	105	21.0	18.9	
10	SH012610A2	107	21.5	19.3	
12	SH012612A2	106	21.2	19.1	
M3x5	SH010305A2	121	24.2	21.8	
M3x6	SH010306A2	121	24.2	21.8	
8	SH010308A2	119	23.8	21.4	
10	SH010310A2	112	22.5	20.2	
12	SH010312A2	116	23.2	20.8	
16	SH010316A2	116	23.2	20.8	
M4x6	SH010406A2	152	30.4	27.4	
8	SH010408A2	157	31.3	28.2	
10	SH010410A2	147	29.5	26.5	
12	SH010412A2	147	29.5	26.5	
16	SH010416A2	150	30.1	27.1	
20	SH010420A2	150	30.1	27.1	
25	SH010425A2	159	31.7	28.6	
M5X8	SH010508A2	173	34.5	31.1	
10	SH010510A2	161	32.2	29.0	
12	SH010512A2	164	32.8	29.5	
16	SH010516A2	175	35.1	31.6	
20	SH010520A2	192	38.4	34.6	
25	SH010525A2	211	42.2	38.0	
30	SH010530A2	229	45.8	41.3	
M6X8	SH010608A2	202	40.4	36.3	
10	SH010610A2	206	41.3	37.2	
12	SH010612A2	212	42.5	38.2	
16	SH010616A2	231	46.1	41.5	
20	SH010620A2	252	50.4	45.3	
25	SH010625A2	266	55.8	50.2	
30	SH010630A2	266	61.1	55.0	
35	SH010635A2	266	66.5	59.9	
40	SH010640A2	276	71.8	64.6	

## ステンレスA2 黒染め

サイズ	製品コード	1-99本	100本以上	1,000本以上	基準梱包
M2X4	SH010204A2BK	要問合せ	100本		
5	SH010205A2BK				
6	SH010206A2BK				
8	SH010208A2BK				
10	SH010210A2BK				
12	SH010212A2BK				
M2.6X4	SH012604A2BK				
5	SH012605A2BK				
6	SH012606A2BK				
8	SH012608A2BK				
10	SH012610A2BK				
12	SH012612A2BK				
M3x6	SH010306A2BK				
8	SH010308A2BK				
10	SH010310A2BK				
12	SH010312A2BK				
16	SH010316A2BK				
M4x6	SH010406A2BK				
8	SH010408A2BK				
10	SH010410A2BK				
12	SH010412A2BK				
16	SH010416A2BK				
20	SH010420A2BK				
25	SH010425A2BK				
M5X8	SH010508A2BK				
10	SH010510A2BK				
12	SH010512A2BK				
16	SH010516A2BK				
20	SH010520A2BK				
25	SH010525A2BK				
30	SH010530A2BK				
M6X8	SH010608A2BK				
10	SH010610A2BK				
12	SH010612A2BK				
16	SH010616A2BK				
20	SH010620A2BK				
25	SH010625A2BK				
30	SH010630A2BK				
35	SH010635A2BK				
40	SH010640A2BK				

# 310スリム価格表



ver.10.1

アルミ ￥/本 本 アルミ アルマイト

サイズ	製品コード	1~29本	30~99本	100本以上	1,000本以上	小箱入数	品番	サイズ	100本	バラ (1~29本)	バラ (30~99本)
M3x6	SH010306AL	150.0	100.0	49.0	44.0	2,000	SH010306ALMBK	M3x6	174	280	230
8	SH010308AL	150.0	100.0	48.0	43.0	2,000	SH010308ALMBK	M3x8	172	280	230
10	SH010310AL	145.0	95.0	45.0	40.0	1,500	SH010310ALMBK	M3x10	170	274	226
M4x8	SH010408AL	190.0	125.0	63.0	56.0	1,300	SH010408ALMBK	M4x8	186	320	254
10	SH010410AL	190.0	125.0	60.0	54.0	1,000	SH010410ALMBK	M4x10	184	320	254
12	SH010412AL	195.0	127.0	61.0	55.0	900	SH010412ALMBK	M4x12	184	324	256
16	SH010416AL	195.0	127.0	61.0	55.0	700	SH010416ALMBK	M4x16	184	324	256
M5x10	SH010510AL	200.0	130.0	65.0	59.0	800	SH010510ALMBK	M5x10	188	330	260
12	SH010512AL	200.0	130.0	66.0	60.0	600	SH010512ALMBK	M5x12	190	330	260
16	SH010516AL	202.0	140.0	71.0	64.0	500	SH010516ALMBK	M5x16	194	332	270
20	SH010520AL	210.0	150.0	77.0	69.0	800	SH010520ALMBK	M5x20	198	340	280
M6x10	SH010610AL	235.0	168.0	83.0	74.0	900	SH010610ALMBK	M6x10	204	364	298
12	SH010612AL	235.0	168.0	85.0	76.0	700	SH010612ALMBK	M6x12	206	364	298
16	SH010616AL	245.0	190.0	93.0	84.0	600	SH010616ALMBK	M6x16	214	374	320
20	SH010620AL	250.0	200.0	101.0	90.0	400	SH010620ALMBK	M6x20	240	380	330

※品番末尾 BK=Black B=Blue G=Green P=Purple R=Red

## クオ・スリムヘッドスクリュー

三価クロメート

¥/本

サイズ	製品コード	1-99本	100本以上	1,000本以上	基準梱包
M3x6	QSH010306	21	4.7	4.1	100本
8	QSH010308	22	4.9	4.4	
10	QSH010310	22	4.9	4.4	
12	QSH010312	24	5.3	4.8	
M4x8	QSH010408	37	8.2	7.4	
10	QSH010410	42	9.3	8.4	
12	QSH010412	47	10.4	9.4	
16	QSH010416	53	11.6	10.5	

黒色三価クロメート

¥/本

サイズ	製品コード	1-99本	100本以上	1,000本以上	基準梱包
M3x6	QSH010306BK	22	4.9	4.4	100本
8	QSH010308BK	24	5.3	4.8	
10	QSH010310BK	24	5.3	4.8	
12	QSH010312BK	26	5.7	5.2	
M4x8	QSH010408BK	40	8.9	8.0	
10	QSH010410BK	46	10.3	9.3	
12	QSH010412BK	53	11.7	10.6	
16	QSH010416BK	60	13.3	12.0	

## ステンレスA2

¥/本

サイズ	製品コード	1-99本	100本以上	1,000本以上	基準梱包
M3x6	QSH010306A2	24	7.4	6.6	100本
8	QSH010308A2	24	7.8	6.8	
10	QSH010310A2	24	8.0	7.0	

## 専用ビット

¥/本

サイズ	製品コード	適応サイズ	全長	1本
1	QS01B50-6.35	M3	50mm	960
2	QS02B75-6.35	M4	75mm	1,020