

省スペース・軽量化・安全な締結
をお考えの設計担当様へ



シーホース

ウルトラ低頭CAP



頭部の厚みがこんなに薄い！！



ウルトラ
低頭CAP

低頭CAP

通常CAP

使用箇所

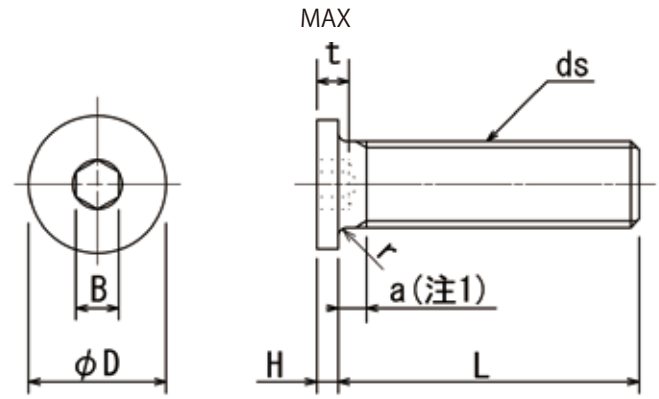
装置類のカバー止め
車輻用内装 etc.

ラインアップ

SCM435
三価クロメート SCM435
ステンレス (A2)

規格

サイズ	ピッチ	H	B		t (MAX)	最大締付トルク (N・m)	φD
M3	0.50	1.30	1.5	+0.080 +0.020	2	1.0	6
M4	0.70	1.50	2	+0.080 +0.020	2.5	2.0	8
M5	0.80	1.50	3	+0.080 +0.020	3	3.5	9
M6	1.00	1.50	3	+0.080 +0.020	4	5.0	10
M8	1.25	1.50	4	+0.095 +0.020	5	10.0	13
M10	1.50	1.50	5	+0.140 +0.020	6	18.0	16



※M4以下はアラ先
注1) a = 最大2P (M3のみ最大3P)

実際の最大トルクは使用条件で変わりますので、目安としてご使用下さい。

在庫サイズ

	M3			M4			M5			M6			M8			M10		
	SCM	SCM 三価白	SUS (A2)	SCM	SCM 三価白	SUS (A2)	SCM	SCM 三価白	SUS (A2)	SCM	SCM 三価白	SUS (A2)	SCM	SCM 三価白	SUS (A2)	SCM	SCM 三価白	SUS (A2)
5	○	○	○															
6	○	○	○	○	○	○	○		○		○							
8	○	○	○	○	○	○	○	○	○	○	○	○						
10	○	○	○	○	○	○	○	○	○	○	○	○	○		○			
12	○	○	○	○	○	○	○	○	○	○	○	○		○	○			
15						○						○						
16					○	○	○	○	○	○	○	○	○	○	○		○	○
20						○	○	○	○	○	○	○	○	○	○	○	○	○
25										○	○	○	○			○	○	○
30										○		○				○	○	○
35															○			○
40																		
45																		
50																		

※ 価格や詳細は、お問い合わせ下さい。



ねじで世界をよりよく変える

池田金属工業株式会社

〒550-0013 大阪府大阪市西区新町 4-7-11

TEL 06-6538-2672

MAIL ikd_sales@ikekin.co.jp